

Проект 3-1 Ц выходы. «Железнодорожный светофор»

Задача

Как известно, для регулирования движения транспорта через железнодорожные переезды правилами предусмотрено три типа светофоров. Один из них — два попеременно мигающих красных сигнала. Ваша задача — построить работающую модель такого светофора.



Оборудование:

1. Arduino
2. макетная плата
3. два светодиода
4. два резистора номиналом 220 Ом
5. соединительные провода
6. USB-кабель

Проект 3-2 Ц выходы . «Автомобильный светофор»

Задача

Простой вариант: построить работающую модель автомобильного светофора, у которого попеременно зажигаются красный, желтый, зеленый, желтый свет. **Усложненный вариант:** построить работающую по современным правилам дорожного движения модель светофора. Информацию о том, по какому алгоритму происходит смена сигналов светофора, найдите в Интернете

Оборудование:

1. Arduino
2. макетная плата
3. три светодиода: красный, желтый, зеленый
4. три резистора номиналом 220 Ом
5. соединительные провода
5. USB-кабель

Задания :

1. Построить работающую модель «Бегущие огни» из 5 светодиодов, которые зажигаясь, перемещаются слева направо, а потом – наоборот. Написать скетч для этой модели.
2. Построить работающую модель «Бегущие огни» из 5 светодиодов, которые, зажигаясь, перемещаются от краев к центру, а потом, гаснув, перемещаются к краям. Написать скетч для этой модели. Написать скетч.

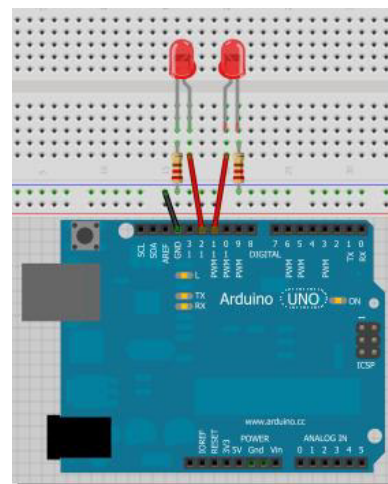


Схема на плате прототипирования.

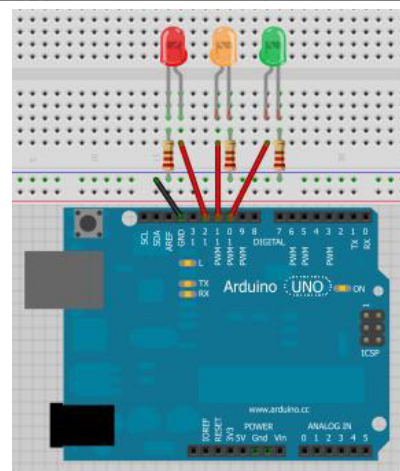


Схема на плате прототипирования.